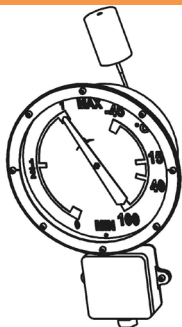


**ЗАКАЗАТЬ**



**ZIP-ENERGO.RU**

**МАСЛОУКАЗАТЕЛЬ СТРЕЛОЧНЫЙ ТИП MC  
ПАСПОРТ  
23408005.406411.001 ПС**

соответствует ТУ 265152-001-23408005-2018, технической документации и признан годным к эксплуатации.

Приемка ОТК

МП

Продукция соответствует требованиям ТР ТС 004/2011 «О безопасности низковольтного оборудования».

Регистрационный номер декларации о соответствии:

ЕАЭС N RU Д-RU.РА01.В.62754/21

Действительна по 21.03.2026 г.

Изготовитель:

Общество с ограниченной ответственностью

«БЭСТ-Инжиниринг»

445057, г. Тольятти, Приморский бульвар 27-104

Тел. +7-8482-63-35-36

## СОДЕРЖАНИЕ

Введение.....	3
1. Описание и работа.....	3
1.1. Назначение изделия.....	3
1.2. Технические характеристики.....	3
1.3. Структура условного обозначения.....	3
1.4. Комплектность.....	4
1.5. Маркировка.....	4
1.6. Упаковка .....	4
2. Гарантийные обязательства.....	4
3. Сведения об утилизации.....	4
Приложение А. (Габаритно присоединительные размеры).....	5
Приложение Б (Циферблаты для различных климатических исполнениях).....	6
Приложение В. (Схема электрическая соединений).....	8

## ВВЕДЕНИЕ

Настоящий паспорт предназначен для ознакомления обслуживающего персонала с устройством и работой маслоуказателя стрелочного типа МС (далее маслоуказатель).

Паспорт содержит описание устройства, технические характеристики и сведения, необходимые для эксплуатации (использования, обслуживания, хранения и т.п.), а также сведения о поддержании маслоуказателя в постоянной готовности к работе.

### 1. ОПИСАНИЕ И РАБОТА

#### 1.1. Назначение изделия.

1.1.1. Маслоуказатель предназначен:

- для определения уровня жидкого диэлектрика (далее масла) в расширителе масляного трансформатора или иного аппарата в процессе его эксплуатации;
- для установления в расширителе нормального уровня масла при заливке им трансформатора;
- для выдачи электрического сигнала при минимальном и максимальном рабочих уровнях масла в расширителе для контактора РПН предназначен в климатических условиях У, ХЛ и Т, категория размещения 1 по ГОСТ 15150-69.

1.1.2. Для трансформатора, имеющего расширитель, в котором масло полностью защищено от соприкосновения с окружающим воздухом (расширитель с гибкой оболочкой), предназначен маслоуказатель типа МС-1. Для трансформатора, имеющего расширитель без гибкой оболочки, и расширителя для контактора РПН предназначен маслоуказатель типа МС-2. Габаритные и присоединительные размеры указаны в приложении А.

#### 1.2. Технические характеристики

Технические характеристики приведены в таблице 1.

Таблица 1

Наименование параметра	Значение
Место размещения при эксплуатации	На открытом воздухе, положение вертикальное
Степень защиты по ГОСТ 14254-2015	IP 56
Диаметр циферблата	235 mm
Напряжение переменного тока	250V, 50 Hz, 3A
Напряжение постоянного тока	220 V, 1A
Коммутируемая мощность контактов, не менее	30 W
Длина рычага	По таблице 2
Масса маслоуказателя, не более	
МС-1	4,5 kg
МС-2	4 kg
Срок службы	30 лет

#### 1.3. Структура условного обозначения

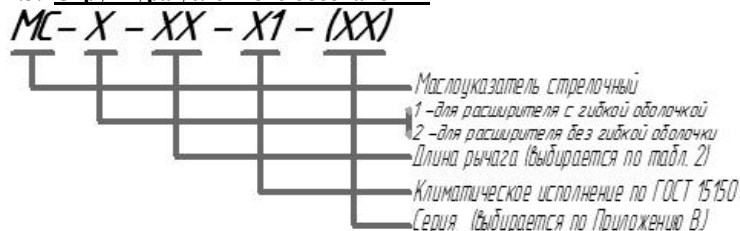


Таблица 2.

Диаметр расширителя, mm	Условная длина рычага (факт. Для МС-1), L, mm		Серия (электрическая схема)
	МС-1	МС-2	
470	-----	190	С М М2 МА
690	665 (530)	280	
760	625	310	
940	1120(831)	400	
1260	1610 (1195)	560	
1570	2090(1551)	720	

#### 1.4. Комплектность

Таблица 3.

№ п./п.	Наименование	Кол-во	Примечания
1	Маслоуказатель с приводом в сборе	1	
2	Рычаг с поплавком в сборе	1	Для МС-2
3	Рычаг с оконцевателем-роликом в сборе	1	Для МС-1
4	Паспорт, РЭ, протокол испытаний (по требованию заказчика)	1	Пакет с документацией
5	Упаковка	1	

#### 1.5. Маркировка

На циферблате маслоуказателя указаны следующие данные:

- наименование и товарный знак предприятия-изготовителя;
- заводской номер по нумерации предприятия-изготовителя;
- дата изготовления;
- обозначение маслоуказателя;

#### 1.6. Упаковка

Маслоуказатель упаковывается в соответствии с требованиями конструкторской документации предприятия - изготовителя. Упаковка обеспечивает его сохранность при транспортировке и хранении. Документация, поставляемая с маслоуказателем, упакована в герметичный пакет из полиэтиленовой пленки.

### 2. ГАРАНТИЙНЫЕ ОБЯЗАТЕЛЬСТВА

Предприятие-изготовитель гарантирует соответствие маслоуказателя требованиям технических условий ТУ 265152-001-23408005-2018 при соблюдении потребителем условий транспортирования, хранения, монтажа и эксплуатации с обязательным проведением технического обслуживания.

Гарантийный срок эксплуатации – 3 года со дня подписания свидетельства (акта) о вводе маслоуказателя в эксплуатацию в составе трансформаторного оборудования, но не более 3,5 лет с момента отгрузки предприятием - изготовителем.

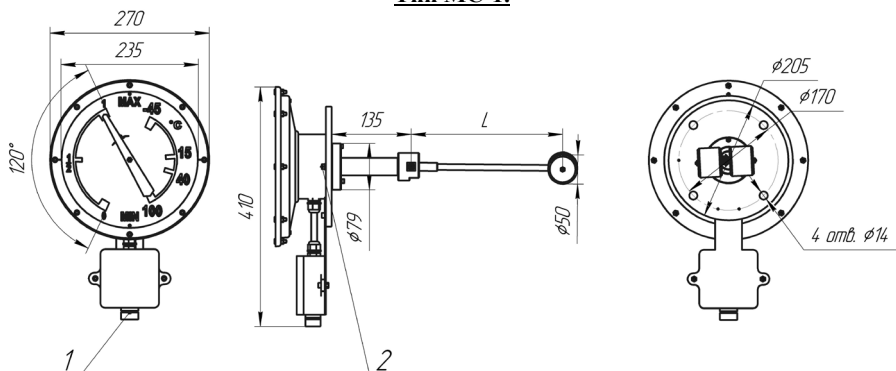
### 3. СВЕДЕНИЯ ОБ УТИЛИЗАЦИИ

Утилизации после окончания срока службы и списанию подлежат:

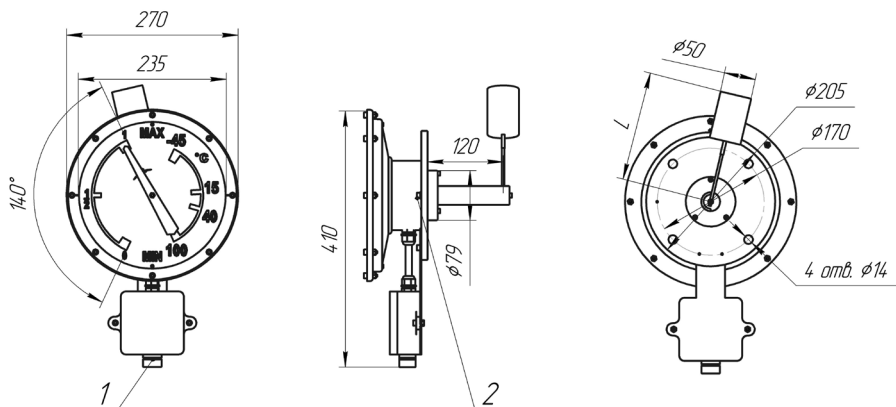
- металлические детали - металлолом;
- уплотнения - утилизация или захоронение на свалке.

**Габаритно-присоединительные размеры**

**Тип МС-1.**

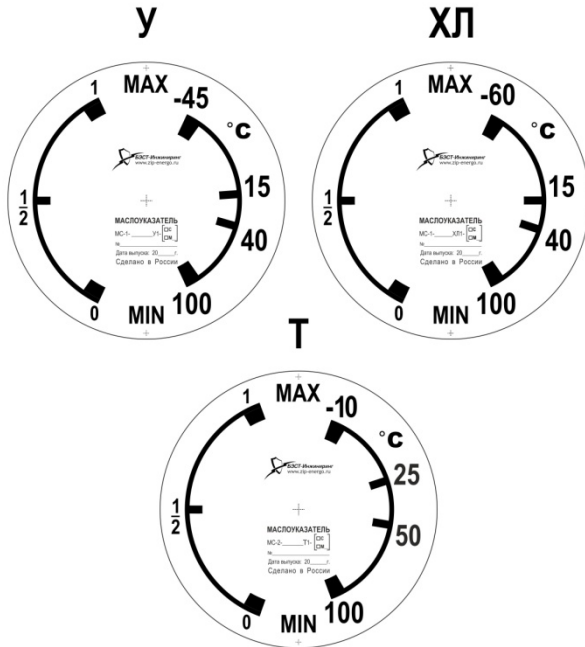


**Тип МС-2.**



1. Вводная муфта под металлорукав диаметром 15 мм.  
По согласованию возможна установка дополнительных муфт и (или) других типоразмеров муфт.
2. Болт заземления М5

**Циферблаты маслоуказателей для различных климатических исполнений**



Соответствие меток маслоуказателя уровню масла в расширителе для трансформаторов исполнения У

Температура масла (средняя), С	Уровни масла для диаметров расширителя, мм					
	470 мм	690 мм	760 мм	940 мм	1260 мм	1570 мм
-45, min	80	100	100	100	100	100
-40	92	120	128	132	150	168
-30	115	157	171	188	233	278
-20	136	191	232	239	306	372
-10	157	223	270	286	374	460
0	177	255	296	332	439	543
10	197	286	330	377	502	624
15	207	301	347	399	534	664
20	217	316	367	421	565	704
30	236	347	400	465	627	784
40	256	378	433	509	690	864
50	276	409	468	554	753	945
60	297	441	503	600	819	1029
70	318	475	539	648	887	1117
80	340	510	575	698	960	1211
90	364	548	615	753	1040	1316
max	390	590	660	815	1135	1445

Приложение Б. Продолжение

Соответствие меток маслоуказателя уровню масла в расширителе для трансформаторов исполнения Х/Л

Температура масла (средняя), С	Уровни масла для диаметров расширителя, мм					
	470 мм	690 мм	760 мм	940 мм	1260 мм	1570 мм
-60, min	80	100	100	100	100	100
-50	102	135	145	155	185	215
-40	122	167	184	204	256	307
-30	141	198	222	249	320	391
-20	159	227	242	291	381	469
-10	177	255	261	333	440	544
0	195	283	301	373	497	618
10	218	311	341	413	554	690
15	222	325	358	433	582	726
20	231	339	374	453	610	762
30	249	367	409	493	667	835
40	267	395	441	533	724	908
50	285	424	478	574	782	983
60	304	453	514	617	843	1060
70	324	484	556	661	906	1142
80	345	516	588	708	973	1230
90	366	551	624	758	1048	1326
max	390	590	660	815	1135	1445

Соответствие меток маслоуказателя уровню масла в расширителе для трансформаторов исполнения Т

Температура масла (средняя), С	Уровни масла для диаметров расширителя, мм					
	470 мм	690 мм	760 мм	940 мм	1260 мм	1570 мм
-10, min	80	100	100	100	100	100
-5	96	126	136	142	165	188
0	111	151	168	179	220	261
10	140	196	219	247	317	387
20	167	239	269	309	406	501
25	180	259	294	339	449	556
30	193	280	320	369	491	610
40	219	321	373	427	573	715
50	245	361	418	485	655	820
60	272	402	469	543	739	927
70	299	444	504	604	824	1037
80	327	488	554	667	915	1153
90	357	536	605	736	1015	1283
max	390	590	660	815	1135	1445

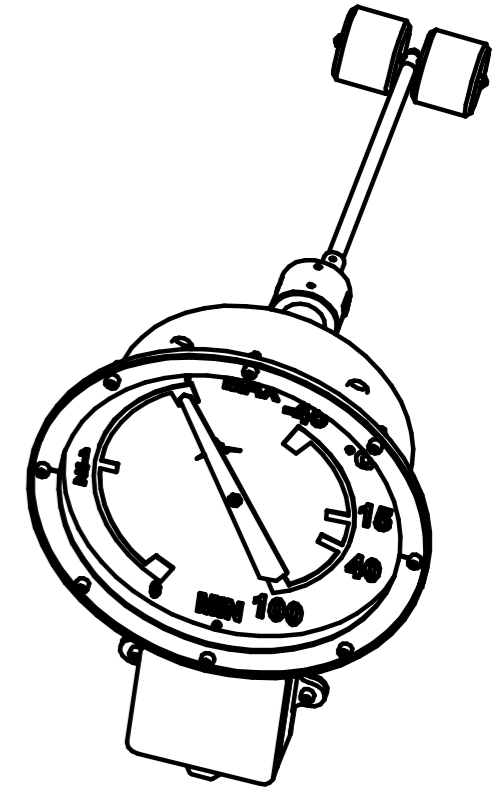
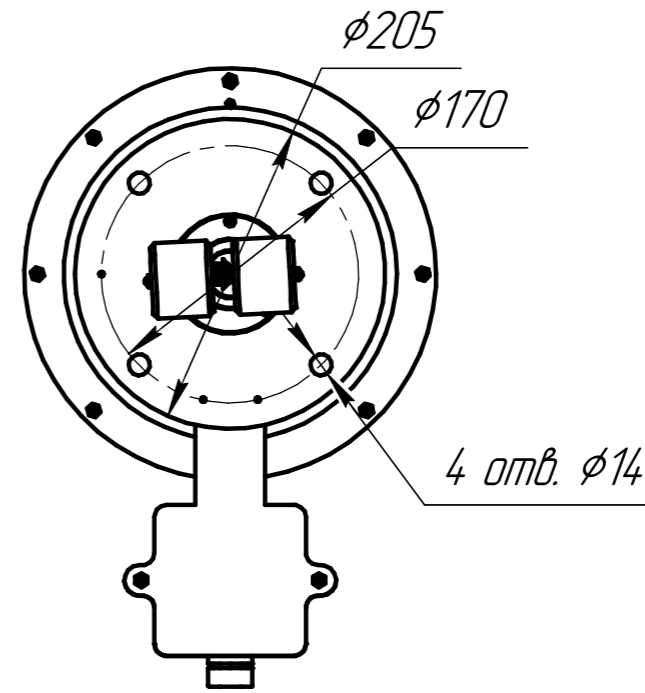
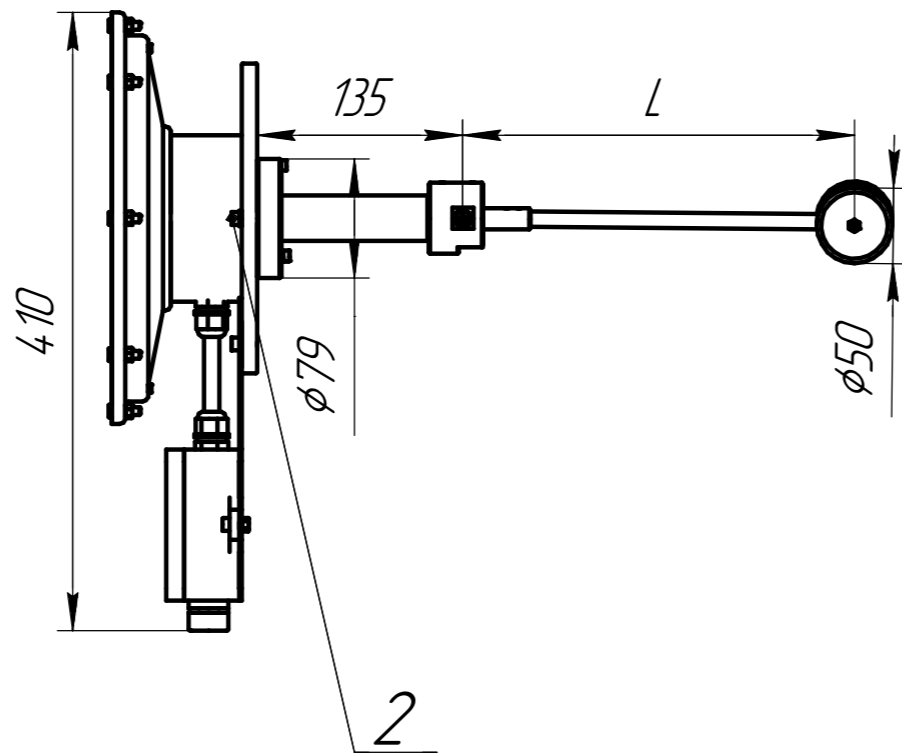
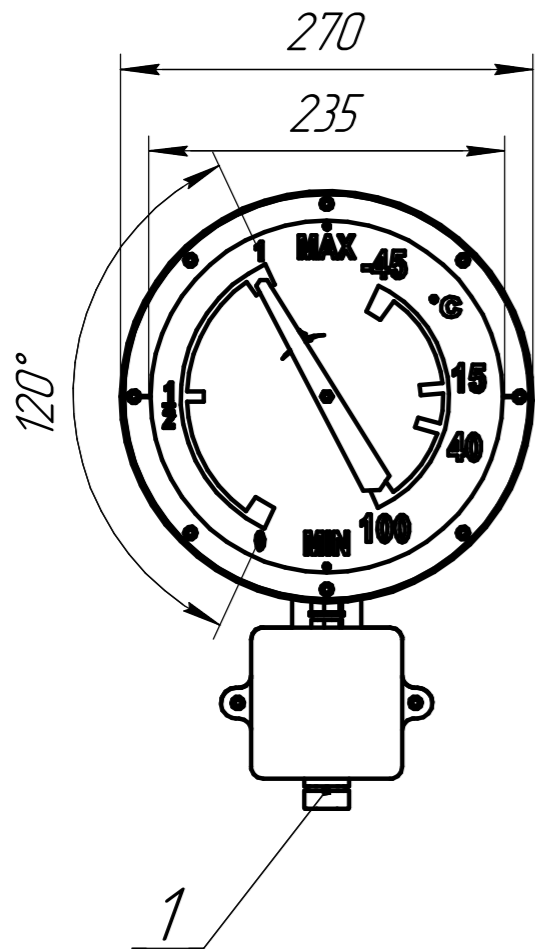
**Схема электрическая соединений**

Серия (система комплектации)	Кол-во комплектов MINI-MAX	Кол-во выходов 4-20mA	Электрическая схема соединений
C	1-1	-	
M	1-1	-	
M2	2-2	-	
A	2-2	1	

**ЗАКАЗАТЬ**

Перв. примен.

Справ. №



Подп. и дата

Инд. № докл.

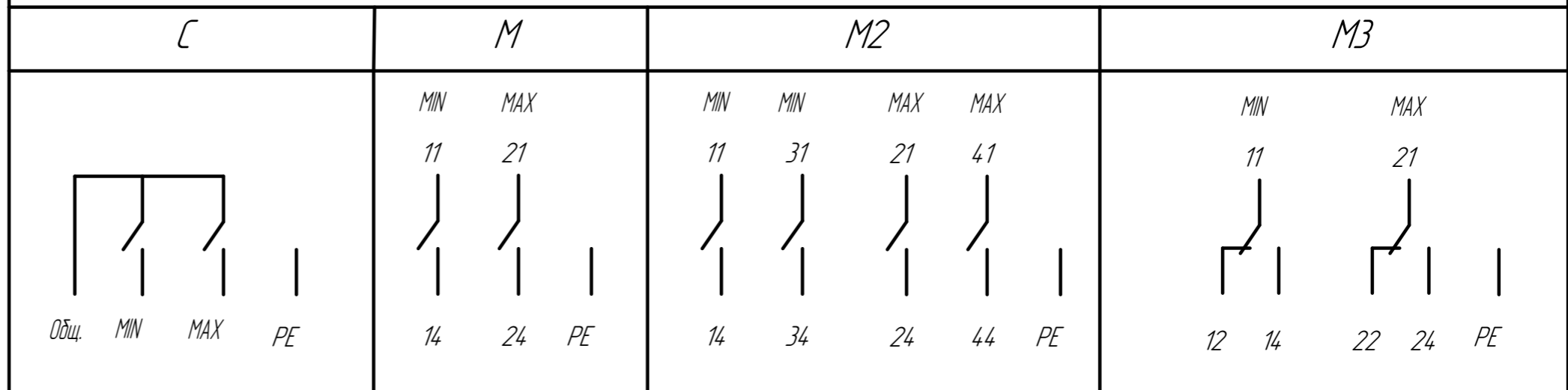
Взам. инв. №

Подп. и дата

Инд. № подл.

L, услов. длина рычага (факт.) мм	Диаметр расширителя, мм
--	470
665 (530)	690
870 (625)	760
1120 (831)	940
1610 (1195)	1260
2090 (1551)	1570

Схема электрическая соединений



1. Вводная муфта под металлорукав диаметром 16 мм. По согласованию возможны другие типоразмеры вводной муфты.
2. Винт заземления М5.
3. Климатическое исполнения -У1, Х/М1, Т1
4. Степень защиты - IP-54
5. Напряжения постоянного тока - до 250 V (1 A)
6. Напряжения переменного тока 50 Hz- до 250 V (1 A)
7. Коммутируемая мощность - до 30 W

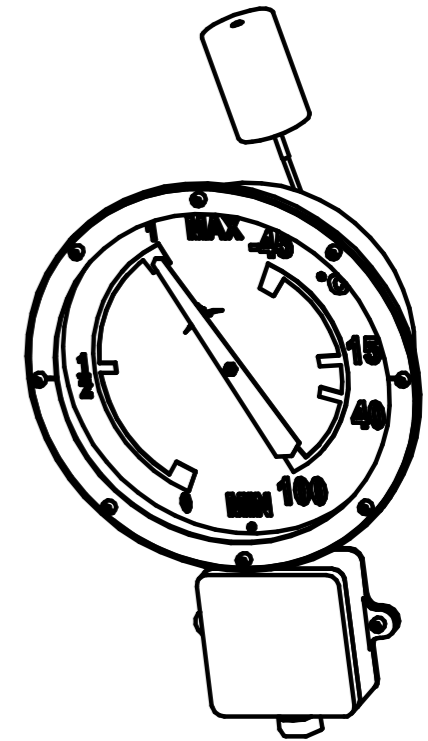
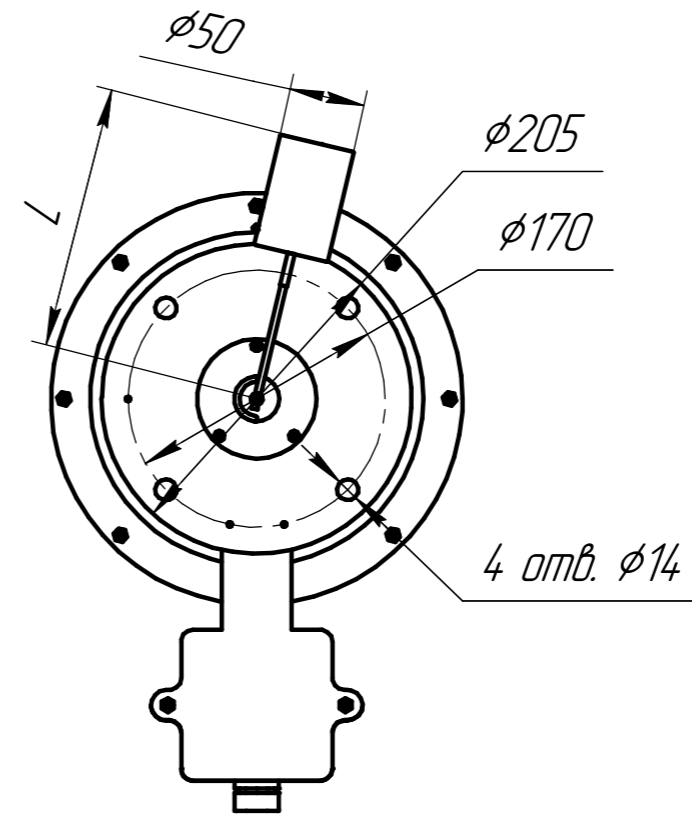
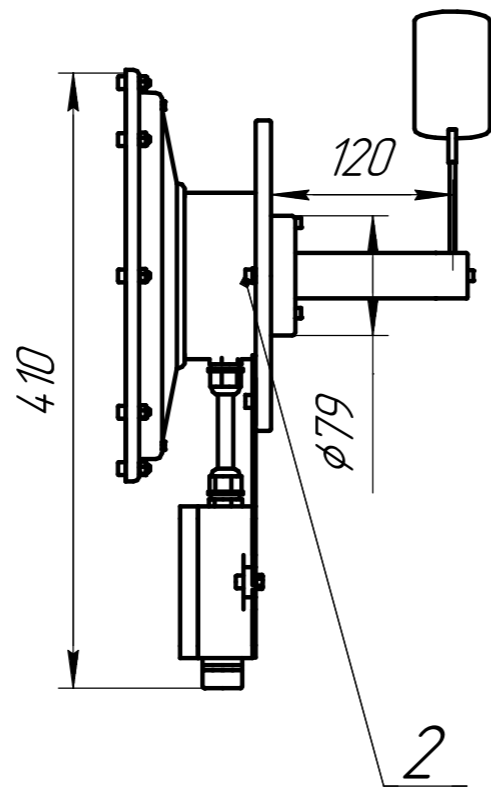
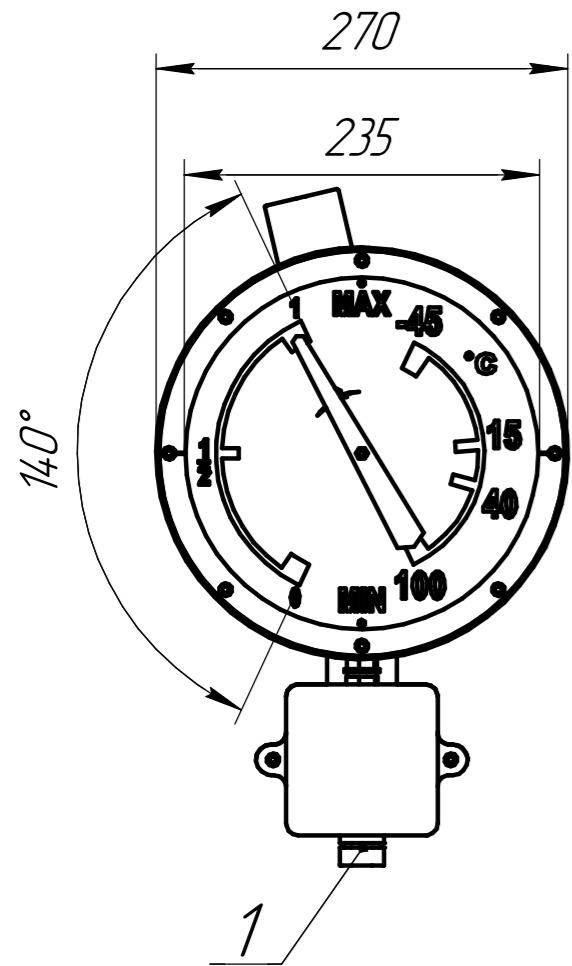
Изм.	Лист	№ докум.	Подп.	Дата
Разраб.				
Проб.				
Т.контр.				
Н.контр.				
Утв.				

ТУ 265152-001-23408005-2018

Маслоуказатель МС-1  
Габаритно-присоединительные размеры

Лист	Масса	Масштаб
	4,5	1:5
Лист	Листов 1	

ООО "БЭСТ Инжиниринг"



L, услов. длина рычага (факт.) мм	Диаметр расширителя, мм
190	470
280	690
310	760
400	940
560	1260
720	1570

Схема электрическая соединений

С	M		M2				M3		
	MIN	MAX	MIN	MIN	MAX	MAX	MIN	MAX	
	11	21	11	31	21	41	11	21	
Общ.									
	14	24	14	34	24	44	12	14	22
		PE			PE			24	PE

1. Вводная муфта под металлорукав диаметром 16 мм. По согласованию возможны другие типоразмеры вводной муфты.
2. Винт заземления М5.
3. Климатическое исполнение -У1, Х/М1, Т1
4. Степень защиты - IP-54
5. Напряжения постоянного тока - до 250 V (1 A)
6. Напряжения переменного тока 50 Hz- до 250 V (1 A)
7. Коммутируемая мощность - до 30 W

Изм.	Лист	№ докум.	Подп.	Дата
Разраб.				
Проб.				
Т.контр.				
Н.контр.				
Утв.				

ТУ 265152-001-23408005-2018

Маслоуказатель МС-2  
Габаритно-присоединительные размеры

Лист	Масса	Масштаб
	4,5	1:5
Лист	Листов 1	

ООО "БЭСТ Инжиниринг"